

T



TITANIUM

TECHNICAL CHARACTERISTICS

- Ø35mm ceramic mixer tap cartridges.
- Flow rate at 3 bars: Washbasin, bidet and sink (from 9 to 12 l/min.); Shower (from 12 to 16 l/min.); and Bath (≥20 l/min.)
- Comfortable performance as regards reliability, sensitivity and steadiness in the temperature selection.
- Acoustic level at 3 bars: < 20 dB.
- Chrome-plated brass: 15 microns thick of nickel, 0.3 microns of chrome.
- Working pressure between 1-5 bars, recommended: 3 bars. It resists static pressures ≤ 10 bars and water hammers of 25 bars.
- Recommended temperature for the hot water: 55°C. Maximum working temperature: 65°C. Maximum: 1h at 90°C.
- Resistant to thermal and anti-Legionella chemical shocks.
- ACS health compliance certificate.
- Zinc-Magnesium Anti-Corrosion Sacrificial Anode

CARACTERÍSTICAS TÉCNICAS

- Cartuchos cerámicos monomando de Ø35mm
- Caudal a 3 bar: Lavabo, Bidet y Fregadero (de 9 a 12 l/min). Ducha (de 12 a 16 l/min). Baño (≥20 l/min)
- Prestaciones de confort a nivel de fidelidad, sensibilidad y constancia en la selección de la temperatura.
- Nivel acústico a 3 bar < 20 dB.
- Cromado latón: 15 micras de espesor de níquel, 0,3 micras de cromo.
- Presión de uso entre 1-5 bar, recomendada 3 bar. Resiste presiones estáticas ≤ 10 bar y golpes de ariete de 25 bar.
- Temperatura recomendada de agua caliente 55°C. Temperatura máxima de uso 65°C. Máximo 1h a 90°C.
- Resistente al choque térmico y químico anti-legionela.
- Certificado sanitario ACS.
- Ánodo de sacrificio anticorrosión de zinc-magnesio



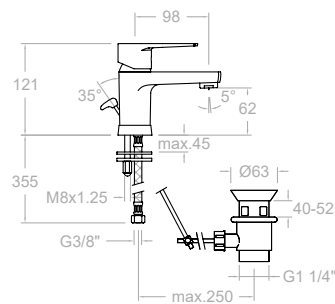
1801
261494

Monomando de lavabo
Washbasin mixer

Cartucho: 35100-3
Cartridge: 35100-3

1801VA9065
261496

Monomando de lavabo, con
válvula automática 1/4". Ref. 9065 ABS
Washbasin mixer with pop-up
waste 1/4". Ref. 9065 ABS



1801VA1169
18A301988

Monomando de lavabo con
válvula automática 1/4" Inox

Single lever washbasin with
stainless steel pop-up waste 1/4".
Ref. 1169

AHORRO DE ENERGÍA • APERTURA EN FRÍO
ENERGY SAVING • COLD OPENING

1891
18A300069

Monomando de lavabo, apertura
en frío.
Washbasin mixer, cold opening

Cartucho: 35300-3
Cartridge: 35300-3

1891VA9065
18A300510

Monomando de lavabo, apertura
en frío, con válvula automática
1/4". Ref. 9065 ABS

Single lever washbasin, cold
opening with pop-up waste 1/4".
Ref. 9065 ABS

1891VA1169
18A302797

Monomando de lavabo, apertura
en frío, con válvula automática
1/4" Inox

Single lever washbasin, cold
opening with stainless steel pop-
up waste 1/4". Ref. 1169



1801F
18A304164

Grifo de lavabo de 1 agua fría
(1 unidad)
Cold water basin pillar (1 unit)

Montura : 3390F 3/4"
Head: 3390F 3/4"





1803

261497

Monomando de bidé
Bidet mixer

Cartucho: 35100-3
Cartridge: 35100-3

1803VA9065

261499

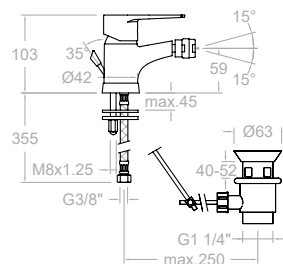
Monomando de bidé con válvula automática 1^{1/4}. Ref. 9065 ABS

Bidet mixer with pop-up waste 1^{1/4}. Ref. 9065 ABS

1803VA1169

18B302796

Monomando de bidé, con válvula automática 1^{1/4}. Ref. 1169 inox
Bidet mixer with stainless steel pop-up waste 1^{1/4}. Ref. 1169

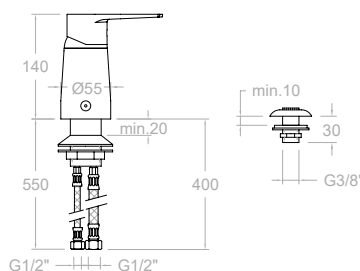


182201

18D301703

Monomando de bidé de repisa con duchita
Bidet mixer on deck with shower

Cartucho: 40100 (3388)
Cartridge: 40100 (3388)



VENTA EN CONTINENTE AMERICANO
AVAILABLE IN NORTH, CENTRAL & SOUTH AMERICA

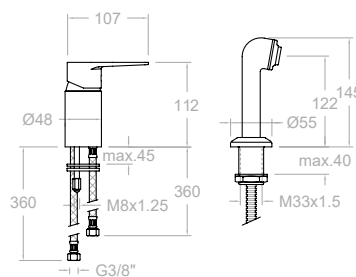


SA1823

300320

Monomando de peluquerías con equipo de ducha
Deck mounted bidet mixer with shower

Cartucho: 40101
Cartridge: 40101
182201 S + 9989SC + 9553 + 2950C

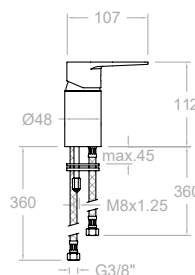


182201S

18D301702

Monomando de peluquerías sin equipo de ducha
Deck mounted bidet mixer without shower

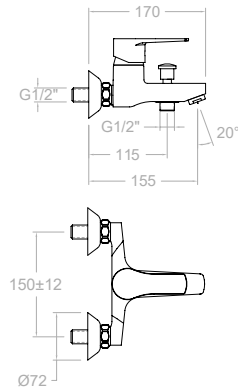
Cartucho: 40101
Cartridge: 40101





1805S
261500
Monomando de baño - ducha sin
equipo de ducha
Bath and Shower mixer without
shower kit

Cartucho: 35100
Cartridge: 35100



VP



1805VP
261787
Monomando Baño-Ducha, con
equipo de ducha
Bath and Shower mixer with
shower set

1805S + 6553 VP
6553 VP (3515 + 3546 + 2450 C)



VM



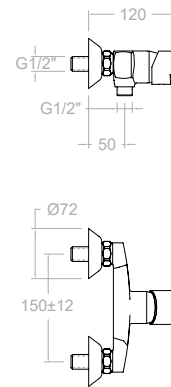
1805VM
300016
Monomando Baño-Ducha, con
equipo de ducha
Bath and Shower mixer with
shower set

1805S + 6554 VM
6554 VM (3515 + 3546 + 1128 C)



1808S
261501
Monomando Ducha sin equipo
de ducha
Shower mixer with out shower set

Cartucho: 35100-3
Cartridge: 35100-3



VP



1808VP
261789
Monomando Ducha, equipo de
ducha
Shower mixer with shower set

1808S + 6553VP
6553 VP (3515 + 3546 + 2450 C)



VM



1808VM
261809
Monomando Ducha, con equipo
de ducha
Shower mixer with shower set

1808S + 65540VM
6554 VM (3515 + 3546 + 1128 C)





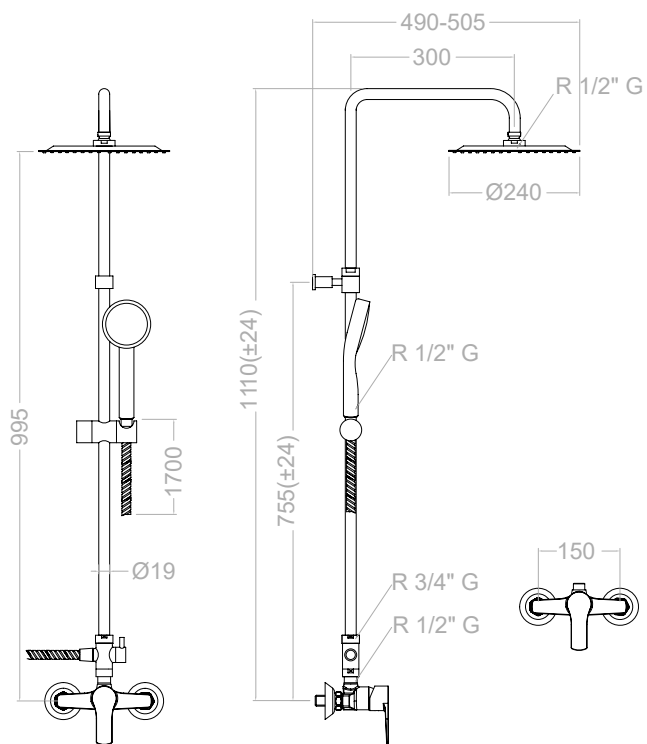
1878RP240
261504

Titanium, Columna de ducha fija monomando cromada rociador Ø240mm

Titanium, Single lever shower column, fix bar, chrome ABS headshower 240mm

Cartucho: 35100-3
Cartridge: 35100-3

1838S + T100N + IDH1/2 + RP240 + 2876BT + 1128C



1838S
261503

Titanium, monomando de ducha con salida superior cromado

Titanium, Single lever Shower mixer inverted without shower kit



BX1878RP240
261623

BOX PALET, 5 und. -3% dto. incluido

BOX PALET, 5 units -3% including discount



1874RP240
261621

Titanium, columna de ducha telescópica monomando cromada rociador Ø240mm

Titanium, Single lever shower column, telescopic bar, chrome ABS headshower 240mm

Cartucho: 35100-3
Cartridge: 35100-3

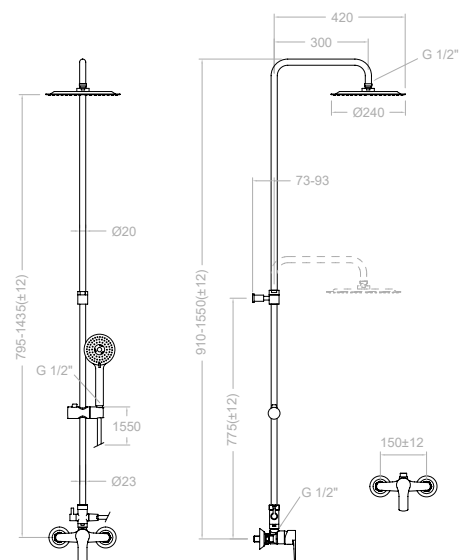
1838S + DN130+IDH1/2 + RP240 + 2876BT + 1128C



1838S
261503

Titanium, monomando de ducha con salida superior cromado

Titanium, Single lever Shower mixer inverted without shower kit



BX1874RP240
261622

BOX PALET, 5 und. -3% dto. incluido

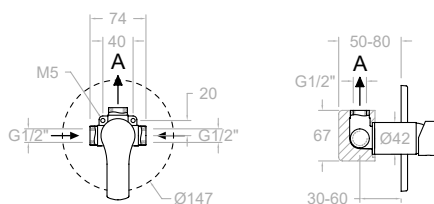
BOX PALET, 5 units -3% including discount





181801S
18D300667

Monomando de ducha empotrado 1 vía con placa metálica
Single lever concealed mixer 1 way with ultraslim metallic plate



1 VIA/WAY

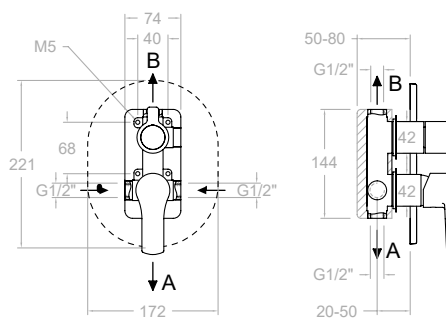
Cartucho: 35100 (6689-2)
Cartridge: 35100 (6689-2)
XX1801 + 1800N-35 + R1

XX1801	1 bar	3 bar	5 bar
A l/min	17	26	34
KIT DE AMPLIACIÓN - EXTENSION SET: KA1V			



181502S
18C300668

Monomando de ducha empotrado 2 vías con placa metálica
Single lever concealed mixer 2 way with ultraslim metallic plate



2 VIAS/WAY

Cartucho: 35100 (6689-2) + 4004
Cartridge: 35100 (6689-2) + 4004
XX1502+1800N-35+945100+R2

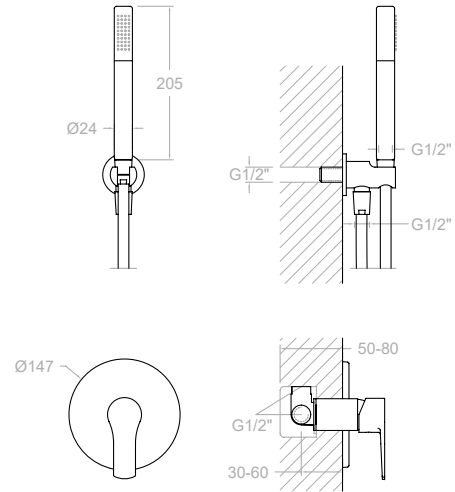
XX1502	1 bar	3 bar	5 bar
A l/min	14	24	30
B l/min	13	22	29
KIT DE AMPLIACIÓN - EXTENSION SET: KA2V			

Conjunto 1 VÍA EMPOTRADO . SINGLE LEVER 1 WAY



K1818011
18D301860
181801S + 3713 + 3796+ 2471C

Conjunto monomando empotrado 1 vía con soporte más toma de agua y teleducha ABS
Single lever 1 way concealed with support plus water intake and ABS hand shower.

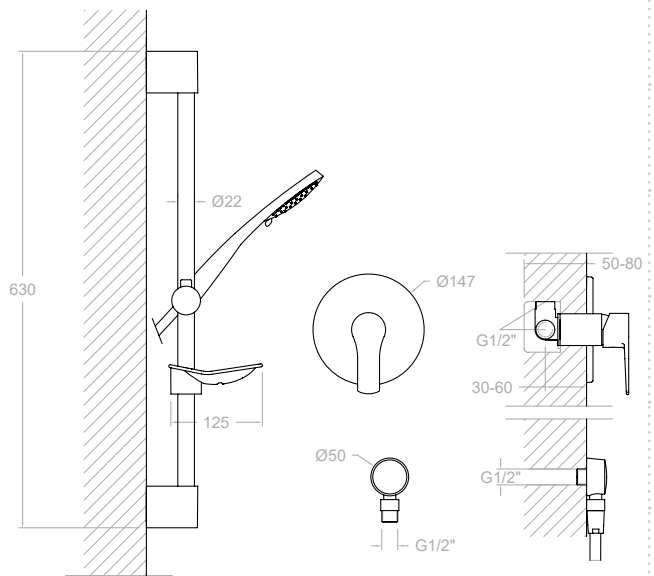


Conjunto 2 VIAS EMPOTRADOS . SINGLE LEVER 2 WAY



K1818012
18D301861
181801S + 982402T3 + 9990ARD

Conjunto monomando empotrado 1 vía con c monomando empotrado metálico 1 vía con codo de salida de agua, barra, soporte deslizante y teleducha
Single lever Concealed shower Set 1 way, water intake with support, laton brass wall bar with sliding bracket ABS handshower 3 jets

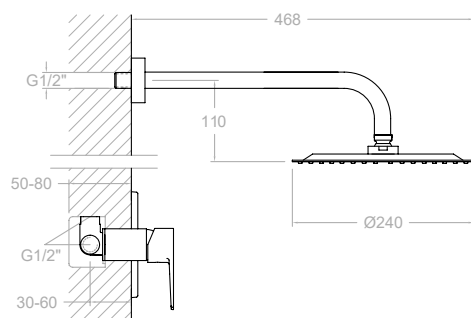


Conjunto 3 VIAS EMPOTRADOS . SINGLE LEVER 3 WAY



K1818013
18D301862
181801S + B350 + RP240

Conjunto monomando empotrado 1 vía con rociador mural ABS Ø 240
Single lever 1 way concealed with ABS shower head Ø 240



Conjunto 1 VÍA EMPOTRADO . SINGLE LEVER 1 WAY



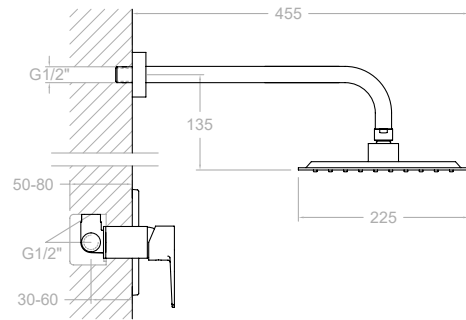
K1818014

18D301863

1818015 + B350 + RPK225

Conjunto monomando empotrado 1 vía con rociador mural ABS 225X225

Single lever 1 way concealed with ABS shower head 225X225



Conjunto 2 VIAS EMPOTRADOS . SINGLE LEVER 2 WAY



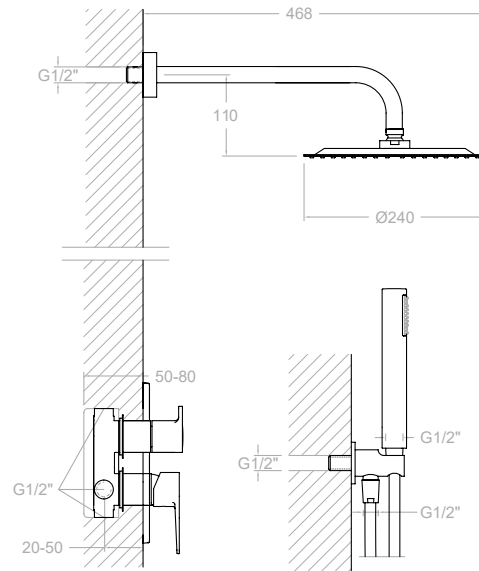
K1815021

18C301864

1815025 + B350 + RP240 + 3713 + 3796+ 2471C

Conjunto monomando empotrado 2 vías con soporte más toma de agua, teleducha y rociador mural ABS Ø 240

Single lever 2 way concealed with support plus water intake, hand shower and ABS shower head. Ø 240



Conjunto 3 VIAS EMPOTRADOS . SINGLE LEVER 3 WAY



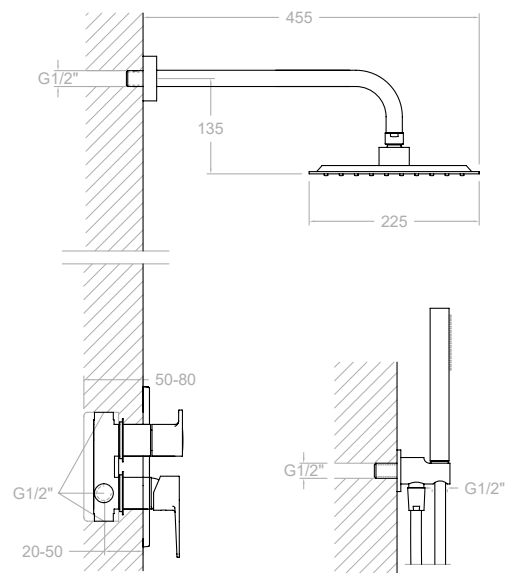
K1815022

18C301865

1815025 + B350 + RPK225 + 3713 + 3796+ 2471C

Conjunto monomando empotrado 2 vías con soporte más toma de agua, teleducha y rociador mural ABS 225X225

Single lever 2 way concealed with support plus water intake, hand shower and ABS shower head. 225X225



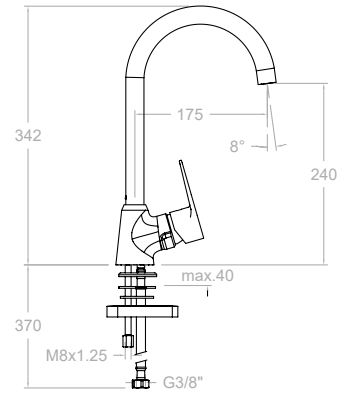
COCINA - KITCHEN



180602
18E303494

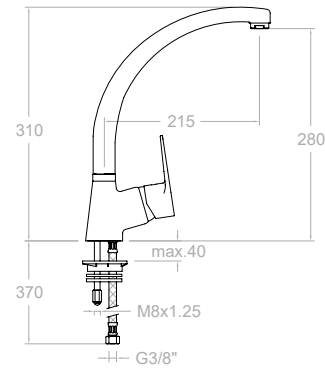
Monomando para fregadero vertical con caño cisne
Sink mixer with swivel spout

Cartucho: 35100-3
Cartridge: 35100-3



180601
18E300789

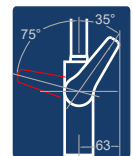
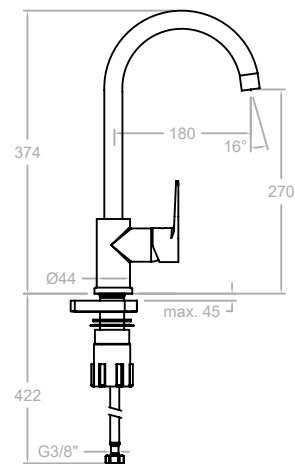
Monomando para fregadero con caño giratorio
Sink mixer with swivel spout



1836
261738

Monomando de fregadero con caño giratorio
Sink mixer with swivel spout

Cartucho: 35100 (6689-2)
Cartridge: 35100 (6689-2)



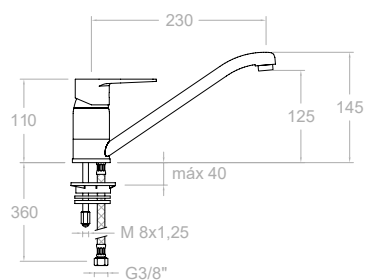
**1809**

18E300516

Monomando de fregadero con
caño giratorio conformado
Sink mixer with swivel spout

Cartucho: 40200-2

Cartridge: 40200-2

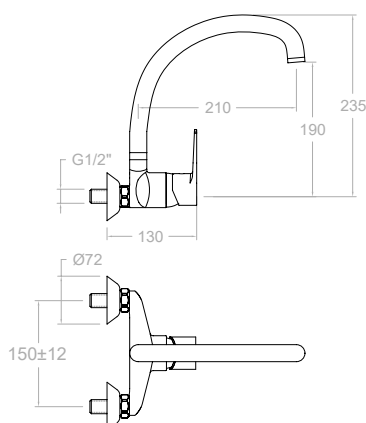
**1817CC**

18E300794

Monomando de fregadero mural
con caño giratorio
Wall mounted Sink mixer with
swivel spout

Cartucho: 35100 (6689-2)

Cartridge: 35100 (6689-2)

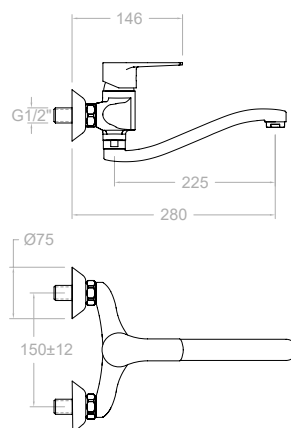
**180701CC**

18D301705

Monomando de fregadero con
caño conformado corto de 14cm.
Wall sink mixer with with swivel
short spout 14cm

Cartucho: 35100-3

Cartridge: 35100-3

**180701CCB14**

18E301668

Monomando de fregadero mural
con caño giratorio
Wall sink mixer with swivel spout

Cartucho: 35100-3

Cartridge: 35100-3

