



ECO

TECHNICAL CHARACTERISTICS

- Conventional 1/2" frame.
- Flow rate at 3 bars: Washbasin, bidet and sink (from 9 to 12 l/min.); Shower (from 12 to 16 l/min.); and Bath (≥ 20 l/min.).
- Acoustic level at 3 bars: < 20 dB.
- Chrome-plated brass: 15 microns thick of nickel, 0.3 microns of chrome.
- Working pressure between 1-5 bars, recommended: 3 bars. It resists static pressures ≤ 10 bars and water hammers of 25 bars.
- Recommended temperature for the hot water: 55°C. Maximum working temperature: 65°C. Maximum: 1h at 90°C.
- Resistant to thermal and anti-Legionella chemical shocks.

CARACTERÍSTICAS TÉCNICAS

- Montura convencional de 1/2".
- Caudal a 3 bar: Lavabo, Bidet y Fregadero (de 9 a 12 l/min). Ducha (de 12 a 16 l/min). Baño (>20 l/min)
- Nivel acústico a 3 bar < 20 dB.
- Cromado latón: 15 micras de espesor de níquel, 0,3 micras de cromo.
- Presión de uso entre 1-5 bar, recomendada 3 bar. Resiste presiones estáticas ≤ 10 bar y golpes de ariete de 25 bar.
- Temperatura recomendada de agua caliente 55°C. Temperatura máxima de uso 65°C. Máximo 1h a 90°C.
- Resistente al choque térmico y químico anti-legionela.

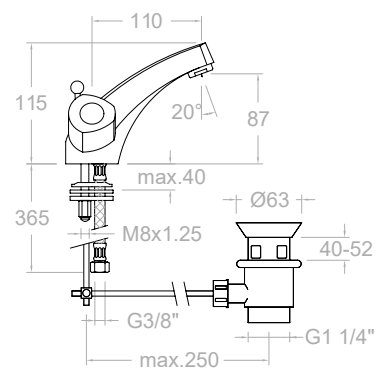


7001E4
803170
Bimando para lavabo
Twin handle wash basin tap

7001VA9065E4
158466
Bimando para lavabo, con válvula automática 1/4". Ref. 9065 ABS
Twin handle wash basin tap with pop-up waste 1/4".Ref. 9065 ABS

7001VA1167E4
162069
Bimando para lavabo, con válvula automática 1/4". Ref. 1167 latón
Twin handle wash basin tap with pop-up waste 1/4".Ref. 1167 brass

Montura: 5000
Head: 5000





7003E4
803232

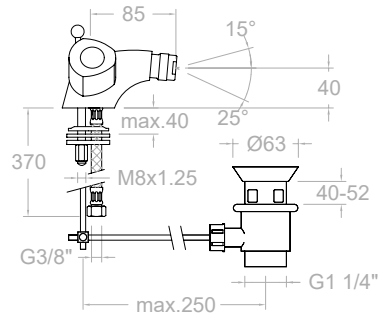
Bimando para bidé
Bidet mixer with shower

7003VA9065E4
158527

Bimando para bidé, con válvula automática 1/4". Ref. 9065 ABS
Bidet mixer with pop-up waste 1/4". Ref. 9065 ABS

7003VA1167E4
162087

Bimando para bidé con válvula automática 1/4". Ref. 1167 latón
Bidet mixer with pop-up waste 1/4". Ref. 1167 brass



Montura: 5000
Head: 5000



7010CE10E4
803189

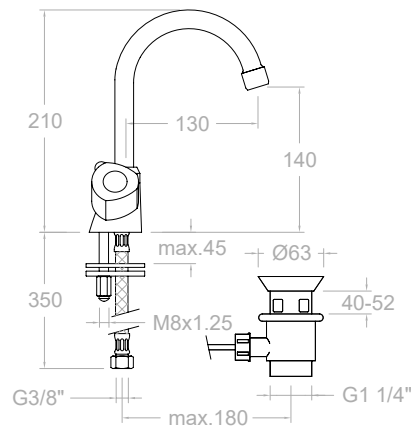
Bimando para lavabo con caño giratorio de tubo.
Twin handle wash basin tap with swivel spout

7010CE10VA9065E4
158475

Bimando para lavabo con válvula automática 1/4". Ref. 9065 ABS
Twin handle wash basin tap with pop-up waste 1/4". Ref. 9065 ABS

7010CE10VA1167E4
162078

Bimando para lavabo con válvula automática 1/4". Ref. 1167 latón
Twin handle wash basin tap with pop-up waste 1/4". Ref. 1167 brass



Montura: 5000
Head: 5000

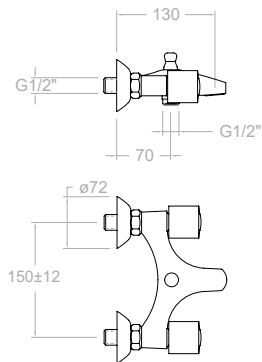


7006SE4

161160

Bimando de baño - ducha, sin equipo de ducha

Bath and shower without shower set.



Montura: 5000

Head: 5000



7006VME4

803107

Bimando de baño - ducha, con equipo de ducha.

Bath and shower with shower set.



7006S E4 + 6554VM

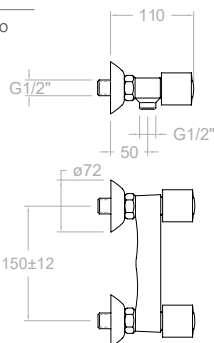


7004SE4

156752

Bimando de ducha, sin equipo de ducha

Shower without shower set



Montura: 5000

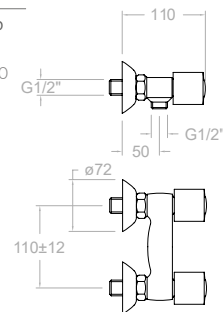
Head: 5000

7014SE4

191526

Bimando de ducha, sin equipo de ducha (110 cm)

Shower without shower set (110 cm)



7004VME4

803116

Bimando de ducha, con equipo de ducha.

Shower with shower set.



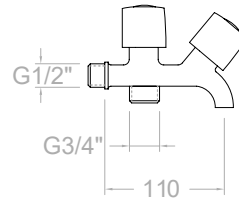
7004S E4 + 6554VM



5079E4A

153951

Grifo para lavadora de dos salidas
Washing machine valve and office valve



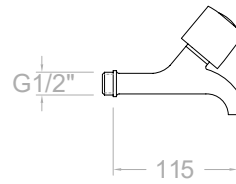
Montura: 5000
Head: 5000



5070/12E4A

803768

Grifo para office
Office valve



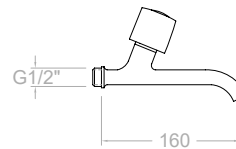
Montura: 5000
Head: 5000



5070/17E4A

803820

Grifo para office
Office valve



Montura: 5000
Head: 5000



● **5069E4A**

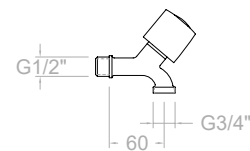
803321

Grifo para lavadora, salida roscada 3/4". Agua fría
Washing machine valve at 3/4". Cold water

● **5069E4R**

70F303235

Grifo para lavadora, salida roscada 3/4". Agua caliente
Washing machine valve at 3/4". Hot water



Montura: 5000
Head: 5000



● **7012X1E4A**

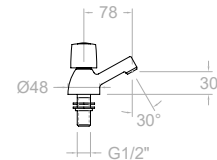
253545

Grifo para lavabo agua fría
Cold water tap for washbasin

● **7012X1E4R**

253554

Grifo para lavabo agua caliente
Hot water tap for washbasin



Montura: 5000
Head: 5000



● **7002X1E4A**

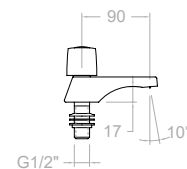
253491

Grifo para lavabo agua fría
Cold water tap for washbasin

● **7002X1E4R**

253500

Grifo para lavabo agua caliente
Hot water tap for washbasin



Montura: 5000
Head: 5000

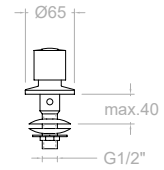




● **7005X1E4A**
253509
Grifo para bidé, agua fría,
Cold water tap for bidet

● **7005X1E4R**
253518
Grifo para bidé, agua caliente
Hot water tap for bidet

Montura: 5000
Head: 5000



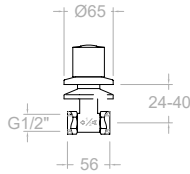
● **70071/2X1E4A**
253473
Llave de paso 1/2" agua fría
Cold water stopcock valve
at 1/2"

● **70071/2X1E4R**
253482
Llave de paso 1/2", agua
caliente
Hot water stopcock valve
at 1/2"

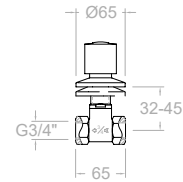
● **70073/4X1E4A**
253374
Llave de paso 3/4" agua fría
Cold water stopcock valve
at 3/4"

● **70073/4X1E4R**
253383
Llave de paso 3/4", agua
caliente
Hot water stopcock valve
at 3/4"

Montura: 3/4, T18 y T22 = 6000
Head: 3/4, T18 and T22 = 6000



Montura: 1/2 y T15 = 5000
Head: 1/2 and T15 = 5000



● **7007T15X1E4A**
253392
Llave de paso para soldar
tubo Ø15, agua fría
Cold water stopcock valve
at pipe Ø15

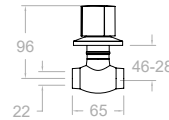
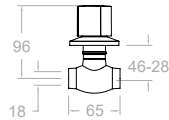
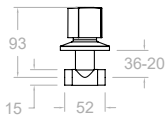
● **7007T15X1E4R**
253401
Llave de paso para soldar
tubo Ø15, agua caliente
Hot water stopcock valve
at pipe Ø15

● **7007T18X1E4A**
253410
Llave de paso para soldar
tubo Ø18, agua fría
Cold water stopcock valve
at pipe Ø18

● **7007T18X1E4R**
253446
Llave de paso para soldar
tubo Ø18, agua caliente
Hot water stopcock valve
at pipe Ø18

● **7007T22X1E4A**
253455
Llave de paso para soldar
tubo Ø22, agua fría
Cold water stopcock valve
at pipe Ø22

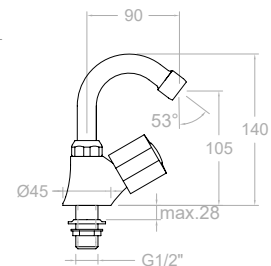
● **7007T22X1E4R**
253464
Llave de paso para
soldar tubo Ø22, agua
caliente
Hot water stopcock valve
at pipe Ø22



● **7028X1CE11E4A**
261614
Grifo 1 agua fría para bidet, con
caño giratorio de tubo
Single bidet with swivel spout for
cold water.

● **7028X1CE11E4R**
261303
Grifo 1 agua caliente para bidet,
con caño giratorio de tubo
Single bidet with swivel spout for
hot water.

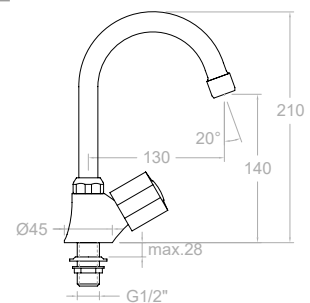
Montura: 5000
Head: 5000



● **7028X1CE10E4A**
261613
Grifo 1 agua fría para fregadero,
con caño giratorio de tubo
Single sink tap high swivel spout
for cold water

● **7028X1CE10E4R**
261294
Grifo 1 agua caliente para
fregadero, con caño giratorio
de tubo
Single sink tap high swivel spout
for hot water

Montura: 5000
Head: 5000

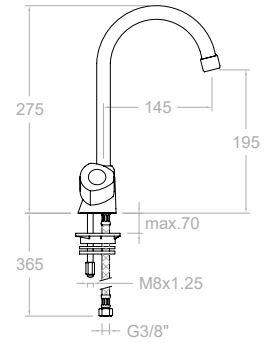




7008CE08YE4
803278

Bimando para fregadero con caño giratorio
Twin handle sink tap with high swivel spout.

Montura: 5000
Head: 5000



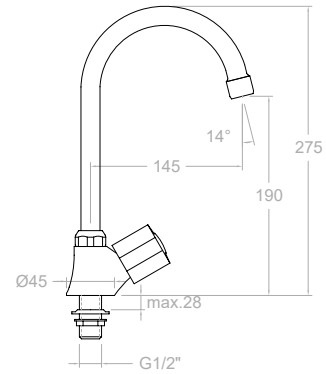
7028X1CE08YE4A
261611

Grifo 1 agua fría para fregadero, con caño giratorio de tubo
Single sink tap high swivel spout for cold water

Montura: 5000
Head: 5000

7028X1CE08YE4R
261276

Grifo 1 agua caliente para fregadero, con caño giratorio de tubo
Single sink tap high swivel spout for hot water



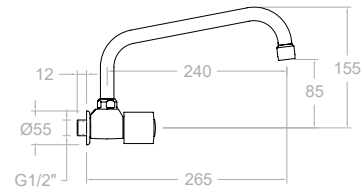
7029X1CAI30E4A
261715

Grifo 1 agua fría para fregadero mural, con caño giratorio de tubo
Wall Single sink tap with swivel spout for cold water

Montura: 5000
Head: 5000

7029X1CAI30E4R
261366

Grifo 1 agua caliente para fregadero mural, con caño giratorio de tubo
Wall Single sink tap with swivel spout for hot water



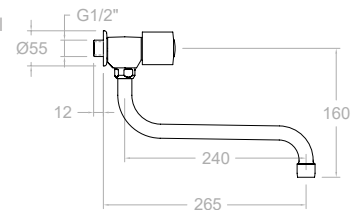
7029X1CB30E4A
261717

Grifo 1 agua fría para fregadero mural, con caño giratorio de tubo
Wall Single sink tap with swivel spout for cold water

Montura: 5000
Head: 5000

7029X1CB30E4R
261384

Grifo 1 agua caliente para fregadero mural, con caño giratorio de tubo
Wall Single sink tap with swivel spout for hot water



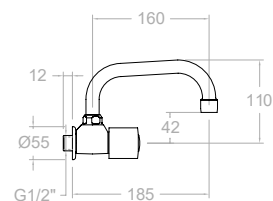
7029X1CA21E4A
261711

Grifo 1 agua fría para fregadero mural, con caño giratorio de tubo
Wall Single sink tap with swivel spout for cold water

Montura: 5000
Head: 5000

7029X1CA21E4R
261330

Grifo 1 agua caliente para fregadero mural, con caño giratorio de tubo
Wall Single sink tap with swivel spout for hot water



COCINA - KITCHEN



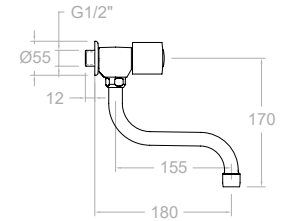
● **7029X1CB21E4A**
261713

Grifo 1 agua fría para fregadero mural, con caño giratorio de tubo
Wall Single sink tap with swivel spout for cold water

Montura: 5000
Head: 5000

● **7029X1CB21E4R**
261348

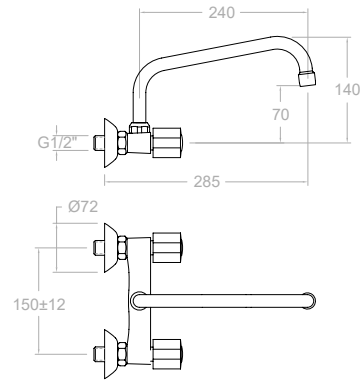
Grifo 1 agua caliente para fregadero mural, con caño giratorio de tubo
Wall Single sink tap with swivel spout for hot water



7009CAI30E4
803287

Bimando para fregadero mural con caño giratorio inclinado
Wall twin handle sink with swivel spout.

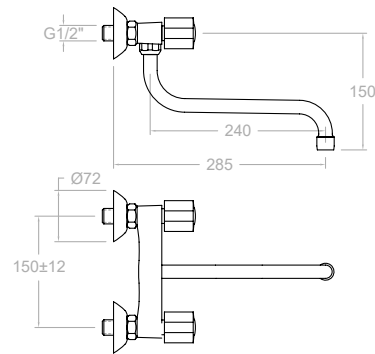
Montura: 5000
Head: 5000



7009CB30E4
803296

Bimando para fregadero mural con caño giratorio inclinado
Wall twin handle sink with swivel spout.

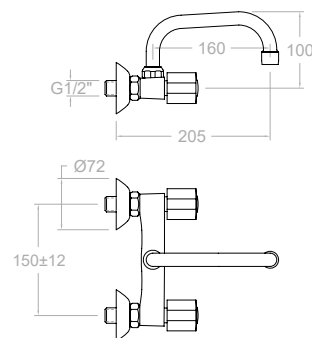
Montura: 5000
Head: 5000



7009CA21E4
803893

Bimando para fregadero mural con caño giratorio inclinado
Wall twin handle sink with swivel spout.

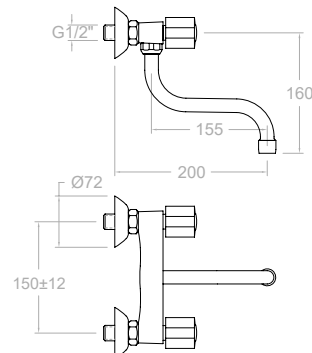
Montura: 5000
Head: 5000



7009CB21E4
155441

Bimando para fregadero mural con caño giratorio inclinado
Wall twin handle sink with swivel spout.

Montura: 5000
Head: 5000





7019CB30E4

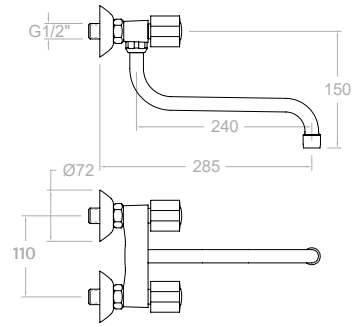
803312

Bimando para fregadero mural
(8,5 - 13,5), con caño giratorio

Wall twin handle sink with low
spout, with 8,5 - 13,5 cm excentric

Montura: 5000

Head: 5000



7019CAI30E4

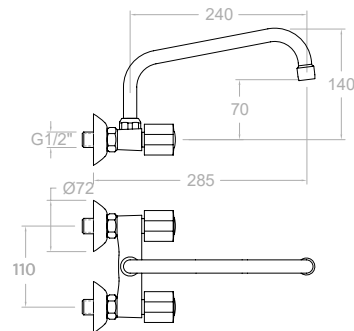
803303

Bimando para fregadero mural
(8,5 - 13,5), con caño giratorio

Wall twin handle sink with low
spout, with 8,5 - 13,5 cm excentric

Montura: 5000

Head: 5000



7019CA21E4

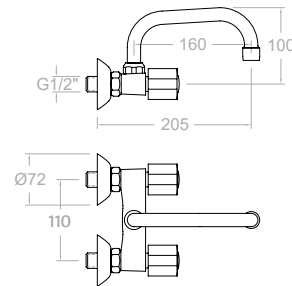
803964

Bimando para fregadero mural
(8,5 - 13,5), con caño giratorio

Wall twin handle sink with low
spout, with 8,5 - 13,5 cm excentric

Montura: 5000

Head: 5000



7019CB21E4

155502

Bimando para fregadero mural
(8,5 - 13,5), con caño giratorio

Wall twin handle sink with low
spout, with 8,5 - 13,5 cm excentric

Montura: 5000

Head: 5000

